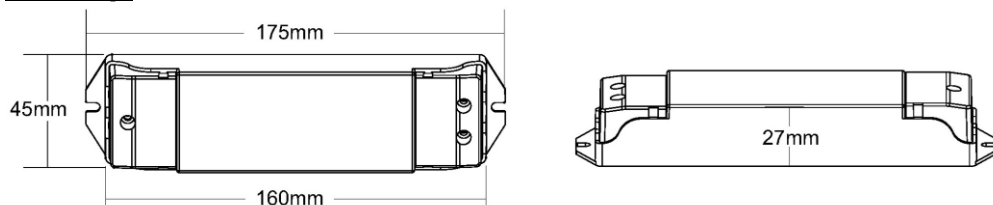


Ovládací systém - dimLED 069009 přijímač PR 230HV 3x1A

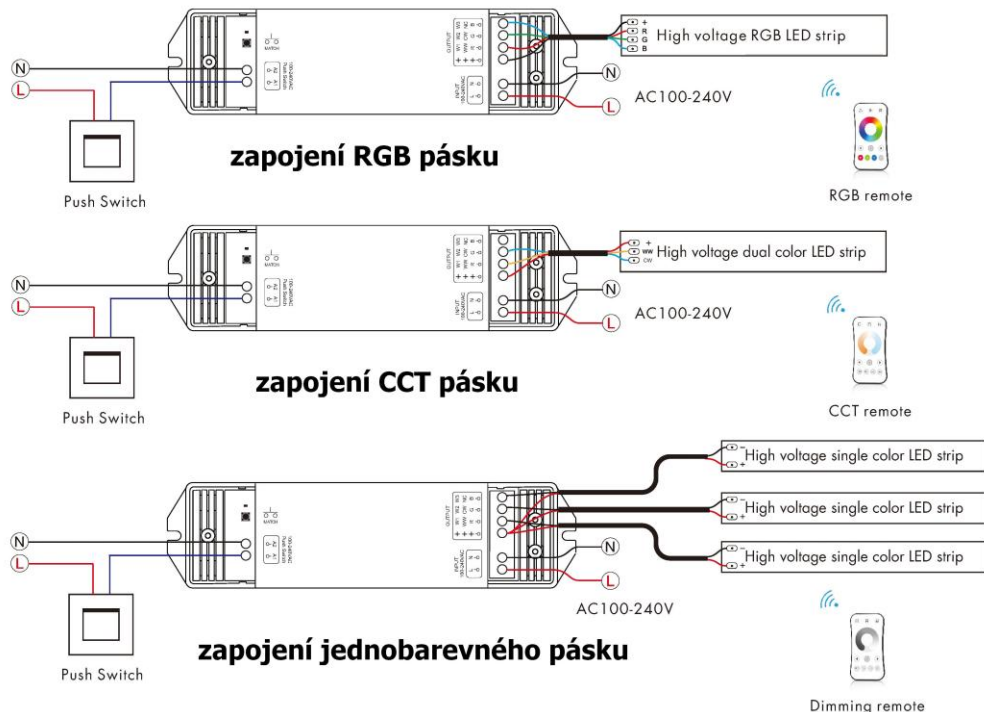
Specifikace:

- stmívání LED 230V pásků
- 0-100% rozsah stmívání bez blikání, pracovní frekvence 2kHz
- kompatibilní se všemi dálkovými ovladači dimLED 2,4GHz, dosah až 30m
- na 1 přijímač lze spárovat až 10 dálkových ovladačů
- vstupní AC/výstupní DC napětí **100-240V**
- zatížení **3x kanál 1A**, 240VAC -**720W** celkem

Rozměry:



Typické zapojení:



Při použití RGB ovladače je v přijímači naveno 10 světelných efektů

U jednobarevného zapojení jsou ovladačem ovládány všechny 3 kanály najednou.

Spárování přijímače s dálkovým ovladačem:



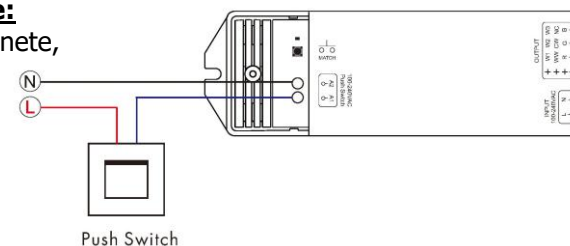
1. Na přijímači zmáčkněte krátce párovací tlačítko MATCH.
2. Do 5s krátce zmáčkněte na ovladači on/off u jednobarevného ovladače, kolečko na ovladači, nebo číslo předvolby u vícekanalového ovladače, na které chcete mít konkrétní přijímač nastavený.
3. Pro změnu nebo vymazání všech spárovaných ovladačů podržte na přijímači párovací tlačítko MATCH cca 5s. Všechny ovladače spárované s přijímačem budou smazány.

Spárování přijímače s dálkovým ovladačem bez přístupu k přijímači:

1. Vypněte přívod na přijímači, potom opět zapněte přívod do přijímače, do 5s krátce 3x zmáčkněte na ovladači on/off u jednobarevného ovladače, nebo číslo předvolby u vícekanalového ovladače, na které chcete mít konkrétní přijímač nastavený. Připojené světlo 3x zabliká a je spárováno.
2. Pro změnu nebo vymazání spárovaného ovladače: Vypněte přívod na přijímači, potom opět zapněte přívod do přijímače, do 5s krátce 5x zmáčkněte na ovladači on/off u jednobarevného ovladače, nebo číslo předvolby u vícekanalového ovladače, na které chcete mít konkrétní přijímač nastavený. Připojené světlo 5x zabliká.

Připojení tlačítka a funkce:

Krátkým stiskem zapnete/vypnete, Přidržením tlačítka regulujete Intenzitu světla.



Zapojení by měla provádět odborně způsobilá osoba. Dodržujte správné zapojení vodičů, hodnoty napětí a zatížení. Jinak může dojít k poškození zařízení.

